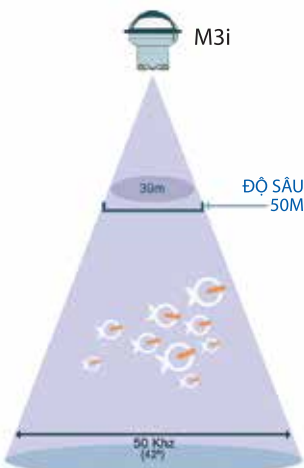
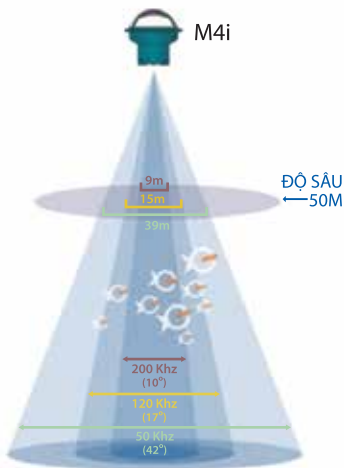




GIÚP NGƯ DÂN ĐỊNH VỊ, GIÁM SÁT CHÀ VÀ PHÁT HIỆN CÁ DƯỚI CHÀ.



- Hệ thống gồm: các phao M4i (dò cá 3 tần số), M3i (dò cá 1 tần số), MSi (không có chức năng dò cá), Bộ thu MSR lắp trên tàu cá, Máy tính có cài đặt phần mềm MSB.
- Các phao phát và nhận tín hiệu qua mạng vệ tinh Iridium phủ sóng toàn cầu.
- Các thông tin phao phát gồm: Kinh/ vĩ độ, Nhiệt độ nước, Mức pin và các tín hiệu dò cá (không có ở MSi).
- Nhận thông tin qua mạng Iridium bằng Bộ thu MSR (lắp trên tàu) và/ hoặc email (tại nhà trên bờ bằng máy tính có kết nối Internet).
- Phần mềm MSB của nhà sản xuất phao Marine Instruments – Tây Ban Nha cho phép giám sát các phao, gửi các lệnh điều khiển để thay đổi chế độ hoạt động của phao.
- Cước phí truyền dữ liệu cho các phao cố định hàng tháng. Chi phí hợp lý so với hiệu quả mang lại.
- Nhiều chế độ hoạt động thiết lập bằng lệnh từ xa.
- Chế độ chớp đèn (màu trắng và đỏ) để dễ tìm vớt phao trong đêm tối.
- Thời gian hoạt động không hạn chế (nhờ tấm năng lượng mặt trời và khối pin Alkaline).
- Kết cấu chắc chắn, chống nước. Hoạt động tin cậy và bền bỉ.
- Trọng lượng nhẹ, gọn dễ vận chuyển và bảo quản.
- Các phao rất khó bị phát hiện bằng mắt thường vì nằm sát mặt nước và có màu sắc dễ lẫn vào nước biển. Không thể phát hiện bằng radar vì hầu như không có vật liệu bằng kim loại. Nếu lấy cắp cũng không thể sử dụng được với hệ thống tương tự của chủ khác vì mỗi phao đều phải được đăng ký với Hãng sản xuất thông qua Cty Hải Đăng.
- Tương thích với MaxSea, Orbmap, Catsat.
- Riêng cho phao M4i và M3i:
 - Phát tín hiệu sóng âm để dò cá liên tục mỗi 5 phút suốt 24 giờ mỗi ngày.
 - Xử lý tín hiệu dò cá theo thời gian thực tại phao. Chỉ gửi tín hiệu qua vệ tinh khi có tín hiệu cá tốt nhất, giúp tiết kiệm chi phí truyền tin.
- Các chế độ hoạt động của phao:

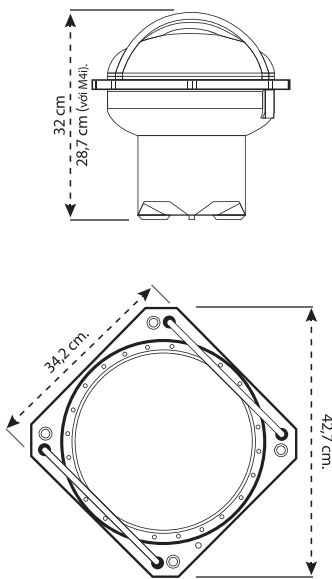
Chế độ	Thời gian giữa các tin	Thời gian duy trì	Số mẫu dò cá trong 1 tin (với M4i, M3i)
Thường trực	12 giờ	Cho đến khi thay đổi chế độ	6 
Tìm kiếm	3 giờ	12 giờ	3 
Tiếp cận	15 phút	2 giờ	1
Chớp đèn	15 phút	1 giờ	1
Hỏi - đáp	Tức thì	1 lần	Lên đến 7 

HỆ THỐNG PHAO VỆ TINH DÒ CÁ - GPS

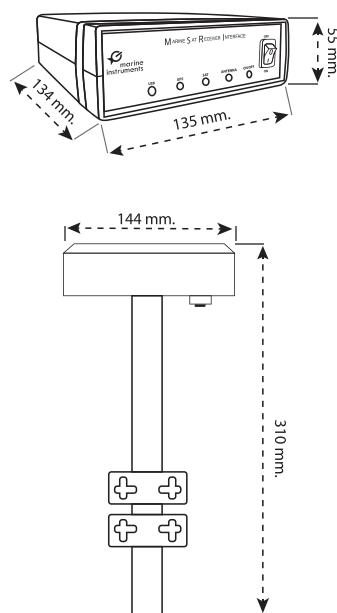
THÔNG SỐ KỸ THUẬT

	Phao M4i	Phao M3i	Phao MSi
Pin	Tám năng lượng mặt trời và khối pin alkaline. Không bị hạn chế vận chuyển.		
Trọng lượng	5,5 kg	6,9 kg	6,6 kg
Sức nổi dự trữ	6l	6l	6l
Nhiệt độ hoạt động	Từ 0°C đến +40°C		
Tần số phân dò cá	50 KHz, 120 KHz và 200 KHz	50 KHz	
Công suất	500 W	500 W	
Vùng mù	Từ mặt nước đến độ sâu 3m	Từ mặt nước đến độ sâu 6m	
Thang đo	150m	150m	
Độ phân giải trên mỗi lớp	0,6m (độ nét cao) 3m (độ nét thấp)	3m	
Bộ thu MSR			
Điện áp nguồn	110-220 Vac; 15-24 Vdc		
Điện năng tiêu thụ trung bình	1,5 W		
Nhiệt độ hoạt động	Từ 0°C đến +55°C		
Trọng lượng anten	2,2 Kg		
Trọng lượng bộ giao tiếp	0,4 Kg		
Phần mềm MSB			
Hệ điều hành	Windows 7, Vista hoặc XP		
Cấu hình tối thiểu	Vi xử lý 1,5GHz, Bộ nhớ RAM 1GB và ổ cứng còn 2GB. Nên dùng máy tính có vi xử lý 2,5GHz và RAM 2GB.		
Màn hình	19" hoặc cao hơn, có độ phân giải tối thiểu 1280×1024.		

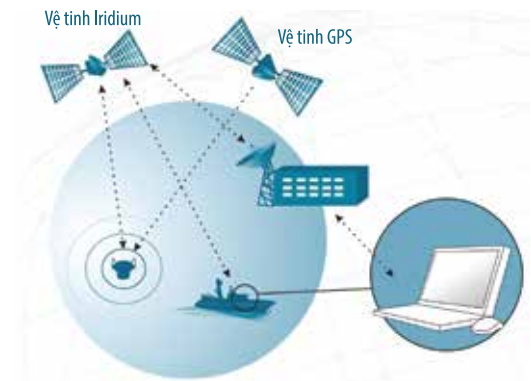
Phao M4i/M3i/MSi



Bộ thu MSR



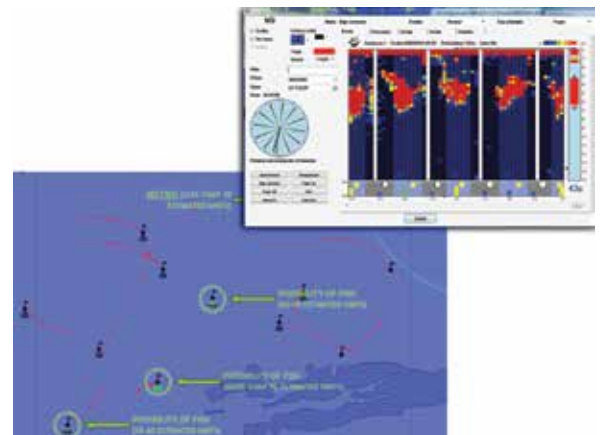
SƠ ĐỒ HỆ THỐNG



BỘ THU MSR (dùng trên tàu cá)

- MSR là hệ thống thu nhận thông tin của các phao.
- Phần mềm MSB cung cấp kèm theo MSR giúp người dùng dễ dàng xem các thông tin của phao.
- Bộ thu GPS bên trong anten của MSR cho phép hiện vị trí các phao trên màn hình hải đồ của MSB và cung cấp các thông tin về thời gian và khoảng cách đến phao, giám sát hành trình...
- MSR gồm có 1 anten lắp ngoài trời và 1 bộ giao tiếp với máy tính bằng ngõ USB hoặc cổng nối tiếp.
- Dùng công nghệ trải phổ nên tính bảo mật rất cao.

PHẦN MỀM MSB



- Dùng để nhận thông tin, điều khiển và giám sát các Phao Vệ tinh dò cá - GPS của hãng Marine Instruments.
- MSB quản lý tự động Bộ thu MSR để nhận các thông tin từ các Phao.
- Vị trí và các thông tin khác của phao được hiện trên hải đồ C-Map của MSB theo thời gian thực.
- Việc gửi lệnh đến phao trực tiếp từ MSB cho phép thay đổi dễ dàng các chế độ hoạt động của phao.
- Có thể cấu hình biểu tượng phao. Quan sát trực quan thông tin phát hiện cá.
- Quan sát được tốc độ, hướng đi và sự trôi của mỗi phao.
- Xem nhanh dữ liệu dò cá trên màn hình.
- Có các công cụ ghi chữ và vẽ lên hải đồ.
- Phân nhóm phao theo người dùng.
- Tự động cập nhật nâng cấp phần mềm.

Nhà sản xuất:

MARINE INSTRUMENTS

Rúa dos Padróns nº 4 (Vial 3). Parque Empresarial Porto do Molle. 36350 Nigrán, Pontevedra – Spain.
http://www.marineinstruments.es

Nhà phân phối tại Việt Nam:

HAI ĐĂNG
www.haidang.vn

CÔNG TY TNHH ĐIỆN TỬ VIỄN THÔNG HẢI ĐĂNG